

Lê Văn Luyện  
email: lvuyen@yahoo.com

# TOÁN RỜI RẠC

■ <http://www.math.hcmus.edu.vn/~lvuyen/trr>

# Chương IV. Đại số Bool

---

**Đại Số Bool**

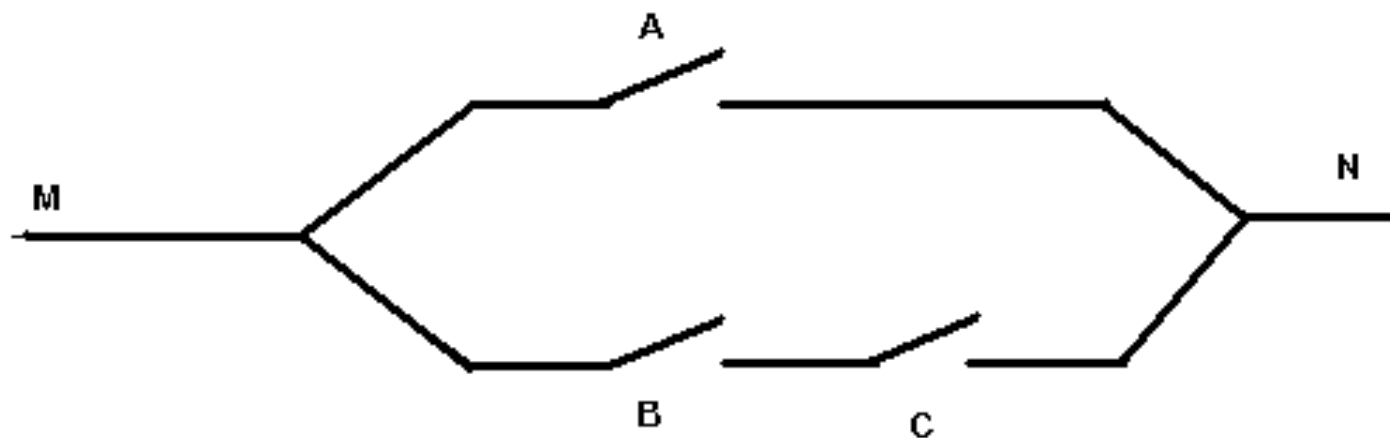
**Hàm Bool**

**Biểu đồ karnaugh**

**Mạch logic**

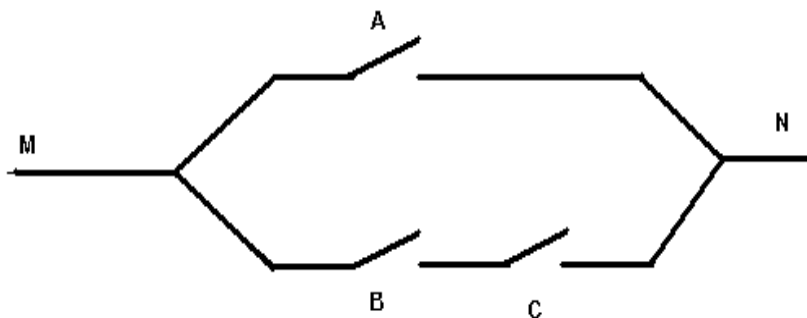
# Mở đầu

Xét mạch điện như hình vẽ



Tùy theo cách trạng thái cầu dao A, B, C mà ta sẽ có dòng điện đi qua MN. Như vậy ta sẽ có bảng giá trị sau

# Mở đầu



**Câu hỏi:** Khi mạch điện gồm nhiều cầu dao, làm sao ta có thể kiểm soát được.

Giải pháp là đưa ra công thức, với mỗi biến được xem như là một cầu dao

A	B	C	MN
0	0	0	0
0	0	1	0
0	1	0	0
0	1	1	1
1	0	0	1
1	0	1	1
1	1	0	1
1	1	1	1

# I. Đại Số Bool

---

## Một đại số Bool

$(A, \wedge, \vee)$  là một tập hợp  $A \neq \emptyset$  với hai phép toán  $\wedge, \vee$ , tức là hai ánh xạ:

$$\wedge: A \times A \rightarrow A$$

$$(x, y) \rightarrow x \wedge y$$

và  $\vee: A \times A \rightarrow A$

$$(x, y) \rightarrow x \vee y$$

thỏa 5 tính chất sau:

# I. Đại Số Bool

- Tính giao hoán:  $\forall x, y \in A$

$$x \wedge y = y \wedge x;$$

$$x \vee y = y \vee x;$$

- Tính kết hợp:  $\forall x, y, z \in A$

$$(x \wedge y) \wedge z = x \wedge (y \wedge z);$$

$$(x \vee y) \vee z = x \vee (y \vee z).$$

- Tính phân phối :  $\forall x, y, z \in A$

$$x \wedge (y \vee z) = (x \wedge y) \vee (x \wedge z);$$

$$x \vee (y \wedge z) = (x \vee y) \wedge (x \vee z).$$

# I. Đại Số Bool

---

- Có các phần tử **trung hòa** 1 và 0:  $\forall x \in A$

$$x \wedge 1 = 1 \wedge x = x;$$

$$x \vee 0 = 0 \vee x = x.$$

- Mọi phần tử đều có **phần tử bù**:  $\forall x \in A,$   
 $\exists \bar{x} \in A,$

$$x \wedge \bar{x} = \bar{x} \wedge x = 0;$$

$$x \vee \bar{x} = \bar{x} \vee x = 1.$$

# I. Đại Số Bool

---

## Ví dụ.

Xét  $F$  là tập hợp tất cả các dạng mệnh đề theo  $n$  biến  $p_1, p_2, \dots, p_n$  với hai phép toán hội  $\wedge$ , phép toán tuyển  $\vee$ , trong đó ta đồng nhất các dạng mệnh đề tương đương. Khi đó  $F$  là một đại số Bool với phần tử 1 là hằng đúng 1, phần tử 0 là hằng sai 0, phần tử bù của dạng mệnh đề  $E$  là dạng mệnh đề bù  $\bar{E}$



# I. Đại Số Bool

Xét tập hợp  $B = \{0, 1\}$ . Trên  $B$  ta định nghĩa hai phép toán  $\wedge, \vee$  như sau:

$\wedge$	0	1
0	0	0
1	0	1

$\vee$	0	1
0	0	1
1	1	1

Khi đó,  $B$  trở thành một đại số Bool

## II. Hàm Bool

---

*Hàm Bool n biến là ánh xạ*

$$f : B^n \rightarrow B, \text{ trong đó } B = \{0, 1\}.$$

Như vậy hàm Bool n biến là một hàm số có dạng :  
 $f = f(x_1, x_2, \dots, x_n)$ , trong đó mỗi biến trong  $x_1, x_2, \dots, x_n$  chỉ nhận hai giá trị 0, 1 và  $f$  nhận giá trị trong  $B = \{0, 1\}$ .

Ký hiệu  $F_n$  để chỉ tập các hàm Bool biến.

**Ví dụ.** Dạng mệnh đề  $E = E(p_1, p_2, \dots, p_n)$  theo n biến  $p_1, p_2, \dots, p_n$  là một hàm Bool n biến.

# Bảng chân trị

---

Xét hàm Bool  $n$  biến  $f(x_1, x_2, \dots, x_n)$

Vì mỗi biến  $x_i$  chỉ nhận hai giá trị 0, 1 nên chỉ có  $2^n$  trường hợp của bộ biến  $(x_1, x_2, \dots, x_n)$ .

Do đó, để mô tả  $f$ , ta có thể lập bảng gồm  $2^n$  hàng ghi tất cả các giá trị của  $f$  tùy theo  $2^n$  trường hợp của biến. Ta gọi đây là **bảng chân trị của  $f$**

## Ví dụ

---

Xét kết quả  $f$  trong việc thông qua một quyết định dựa vào 3 phiếu bầu  $x, y, z$

Mỗi phiếu chỉ lấy một trong hai giá trị: **1** (tán thành) hoặc **0** (bác bỏ).

Kết quả  $f$  là 1 (thông qua quyết định) nếu được đa số phiếu tán thành, là 0 (không thông qua quyết định) nếu đa số phiếu bác bỏ.

# Hàm Bool

Khi đó  $f$  là hàm Bool theo 3 biến  $x, y, z$  có bảng chân trị như sau:

<b>x</b>	<b>y</b>	<b>z</b>	<b>f</b>
0	0	0	0
0	0	1	0
0	1	0	0
0	1	1	1
1	0	0	0
1	0	1	1
1	1	0	1
1	1	1	1

# Các phép toán trên hàm Bool

Các phép toán trên  $F_n$  được định nghĩa như sau:

**Phép cộng** Bool  $\vee$ :

Với  $f, g \in F_n$  ta định nghĩa tổng Bool của  $f$  và  $g$ :

$$f \vee g = f + g - fg$$

Suy ra

$\vee$	0	1
0	0	1
1	1	1



# Các phép toán trên hàm Bool

---

$$\forall \mathbf{x} = (x_1, x_2, \dots, x_n) \in B^n,$$

$$(f \vee g)(\mathbf{x}) = f(\mathbf{x}) + g(\mathbf{x}) - f(\mathbf{x})g(\mathbf{x})$$

Dễ thấy

$$f \vee g \in F_n \text{ và } (f \vee g)(\mathbf{x}) = \max\{f(\mathbf{x}), g(\mathbf{x})\}$$



# Các phép toán trên hàm Bool

**Phép nhân** Bool  $\wedge$ :

Với  $f, g \in F_n$  ta định nghĩa **tích Bool** của  $f$  và  $g$

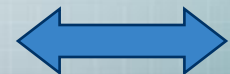
$$f \wedge g = fg$$

$$\forall x = (x_1, x_2, \dots, x_n) \in B^n, \\ (f \wedge g)(x) = f(x)g(x)$$

**Dễ thấy:**

$$f \wedge g \in F_n \text{ và } (f \wedge g)(x) = \min\{f(x), g(x)\}$$

Ta thường viết  **$fg$**  thay cho  $f \wedge g$





# Các phép toán trên hàm Bool

---

Phép lấy **hàm bù**:

Với  $f \in F_n$  ta định nghĩa hàm bù của  $f$  như sau:

$$\bar{f} = 1 - f$$

# Dạng nổi rời chính tắc của Hàm Bool

Xét tập hợp các hàm Bool của  $n$  biến  $F_n$  theo  $n$  biến  $x_1, x_2, \dots, x_n$

- ❖ Mỗi hàm bool  $x_i$  hay  $\overline{x_i}$  được gọi là **từ đơn**.
- ❖ **Đơn thức** là tích khác không của một số hữu hạn từ đơn.
- ❖ **Từ tối thiểu** là tích khác không của đúng  $n$  từ đơn.
- ❖ **Công thức đa thức** là công thức biểu diễn hàm Bool thành tổng của các đơn thức.
- ❖ **Dạng nổi rời chính tắc** là công thức biểu diễn hàm Bool thành tổng của các từ tối thiểu.

$x, \bar{x}, y, \bar{y}, z, \bar{z}, t, \bar{t}$  là các từ đơn.

$x\bar{y}z\bar{t}$ ;  $\bar{x}\bar{y}t$  là các đơn thức.

$x\bar{y}z\bar{t}$  là từ tối thiểu

$$f = xy\bar{z} \vee \bar{y}z$$

# III. Biểu đồ karnaugh

## Công thức đa thức tối thiểu

Đơn giản hơn

Cho hai công thức đa thức của một hàm Bool :

$$f = m_1 \vee m_2 \vee \dots \vee m_k \quad (F)$$

$$f = M_1 \vee M_2 \vee \dots \vee M_l \quad (G)$$

Ta nói rằng công thức  $F$  đơn giản hơn công thức  $G$  nếu tồn tại đơn ánh  $h: \{1, 2, \dots, k\} \rightarrow \{1, 2, \dots, l\}$  sao cho với mọi  $i \in \{1, 2, \dots, k\}$  thì số từ đơn của  $m_i$  không nhiều hơn số từ đơn của  $M_{h(i)}$

# Công thức đa thức tối thiểu

---

## Đơn giản như nhau

Nếu  $F$  đơn giản hơn  $G$  và  $G$  đơn giản hơn  $F$  thì ta nói  $F$  và  $G$  đơn giản như nhau

## \*\* Công thức đa thức tối thiểu:

Công thức  $F$  của hàm Bool  $f$  được gọi là *tối thiểu* nếu với bất kỳ công thức  $G$  của  $f$  mà đơn giản hơn  $F$  thì  $F$  và  $G$  đơn giản như nhau

# Phương pháp biểu đồ Karnaugh.

Xét  $f$  là một hàm Bool theo  $n$  biến  $x_1, x_2, \dots, x_n$  với  $n = 3$  hoặc  $4$ .

**Trường hợp  $n = 3$ :**

$f$  là hàm Bool theo 3 biến  $x, y, z$ . Khi đó bảng chân trị của  $f$  gồm 8 hàng. Thay cho bảng chân trị của  $f$  ta vẽ một bảng chữ nhật gồm 8 ô, tương ứng với 8 hàng của bảng chân trị, được đánh dấu như sau:

	$x$	$x$	$\bar{x}$	$\bar{x}$
$z$	101	111	011	001
$\bar{z}$	100	110	010	000
	$\bar{y}$	$y$	$y$	$\bar{y}$

## Với qui ước:

Khi một ô nằm trong dãy được đánh dấu bởi  $x$  thì tại đó  $x = 1$ , bởi  $\bar{x}$  thì tại đó  $x = 0$ , tương tự cho  $y, z$ .

Các ô tại đó  $f$  bằng 1 sẽ được đánh dấu (tô đậm hoặc gạch chéo). Tập các ô được đánh dấu được gọi là biểu đồ Karnaugh của  $f$ , ký hiệu là  $kar(f)$ .

	$x$	$x$	$\bar{x}$	$\bar{x}$
$z$	101	111	011	001
$\bar{z}$	100	110	010	000
	$\bar{y}$	$y$	$y$	$\bar{y}$

## Trường hợp $n = 4$ :

$f$  là hàm Bool theo 4 biến  $x, y, z, t$ . Khi đó bảng chân trị của  $f$  gồm 16 hàng. Thay cho bảng chân trị của  $f$  ta vẽ một bảng chữ nhật gồm 16 ô, tương ứng với 16 hàng của bảng chân trị, được đánh dấu như sau:

	$x$	$x$	$\bar{x}$	$\bar{x}$	
$z$	1010	1110	0110	0010	$\bar{t}$
$z$	1011	1111	0111	0011	$t$
$\bar{z}$	1001	1101	0101	0001	$t$
$\bar{z}$	1000	1100	0100	0000	$\bar{t}$
	$\bar{y}$	$y$	$y$	$\bar{y}$	



## Với qui ước:

Khi một ô nằm trong dãy được đánh dấu bởi  $x$  thì tại đó  $x = 1$ , bởi  $\bar{x}$  thì tại đó  $x = 0$ , tương tự cho  $y, z, t$ .

Các ô tại đó  $f$  bằng 1 sẽ được đánh dấu (tô đậm hoặc gạch chéo). Tập các ô được đánh dấu được gọi là biểu đồ karnaugh của  $f$ , ký hiệu là  $kar(f)$ .

Trong cả hai trường hợp, hai ô được gọi là **kề nhau** (theo nghĩa rộng), nếu chúng là hai ô **liền nhau** hoặc chúng là **ô đầu, ô cuối** của cùng một hàng (cột) nào đó. Nhận xét rằng, do cách đánh dấu như trên, hai ô kề nhau chỉ lệch nhau ở một biến duy nhất.

# Định lý

---

Cho  $f, g$  là các hàm Bool theo  $n$  biến  $x_1, x_2, \dots, x_n$ .

Khi đó:

a)  $\text{kar}(fg) = \text{kar}(f) \cap \text{kar}(g)$ .

b)  $\text{kar}(f \vee g) = \text{kar}(f) \cup \text{kar}(g)$ .

c)  $\text{kar}(f)$  gồm đúng một ô khi và chỉ khi  $f$  là một từ tối thiểu

# Tế bào

---

*Tế bào* là hình chữ nhật (theo nghĩa rộng) gồm  $2^{n-k}$  ô

Nếu  $T$  là một tế bào thì  $T$  là biểu đồ karnaugh của một đơn thức duy nhất  $m$ , cách xác định  $m$  như sau: lần lượt chiếu  $T$  lên các cạnh, nếu toàn bộ hình chiếu nằm trọn trong một từ đơn nào thì từ đơn đó mới xuất hiện trong  $m$ .

**Ví dụ 1.** Xét các hàm Bool theo 4 biến  $x, y, z, t$ .

Biểu đồ karnaugh của đơn thức  $x\bar{y}z\bar{t}$  là

	$x$	$x$	$\bar{x}$	$\bar{x}$	
$z$					$\bar{t}$
$z$					$t$
$\bar{z}$					$t$
$\bar{z}$					$\bar{t}$
	$\bar{y}$	$y$	$y$	$\bar{y}$	

**Ví dụ 2.** Xét các hàm Bool theo 4 biến  $x, y, z, t$ .

Biểu đồ karnaugh của đơn thức  $\bar{y}z\bar{t}$  là

	$x$	$x$	$\bar{x}$	$\bar{x}$	
$z$					$\bar{t}$
$z$					$t$
$\bar{z}$					$t$
$\bar{z}$					$\bar{t}$
	$\bar{y}$	$y$	$y$	$\bar{y}$	

### Ví dụ 3.

Xét các hàm Bool theo 4 biến  $x, y, z, t$ .

Biểu đồ karnaugh của đơn thức  $\bar{y}\bar{t}$  là

	$x$	$x$	$\bar{x}$	$\bar{x}$	
$z$					$\bar{t}$
$z$					$t$
$\bar{z}$					$t$
$\bar{z}$					$\bar{t}$
	$\bar{y}$	$y$	$y$	$\bar{y}$	

## Ví dụ 4.

Xét các hàm Bool theo 4 biến  $x, y, z, t$ .

Biểu đồ karnaugh của đơn thức  $\bar{t}$  là

	$x$	$x$	$\bar{x}$	$\bar{x}$	
$z$					$\bar{t}$
$z$					$t$
$\bar{z}$					$t$
$\bar{z}$					$\bar{t}$
	$\bar{y}$	$y$	$y$	$\bar{y}$	

**Ví dụ 5.** Xét các hàm Bool theo 4 biến  $x, y, z, t$ .

Tế bào sau:

	$x$	$x$	$\bar{x}$	$\bar{x}$	
$z$					$\bar{t}$
$z$					$t$
$\bar{z}$					$t$
$\bar{z}$					$\bar{t}$
	$\bar{y}$	$y$	$y$	$\bar{y}$	

Là biểu đồ Karnaugh của đơn thức nào?

là biểu đồ karnaugh của đơn thức  $y\bar{t}$ .



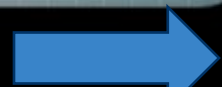
# Tế bào lớn.

---

Cho hàm Bool  $f$ . Ta nói  $T$  là một **tế bào lớn** của  $\text{kar}(f)$  nếu  $T$  thoả hai tính chất sau:

a)  $T$  là một tế bào và  $T \subseteq \text{kar}(f)$ .

b) Không tồn tại tế bào  $T'$  nào thoả  $T' \neq T$  và  $T \subseteq T' \subseteq \text{kar}(f)$ .



**Ví dụ.** Xét hàm Bool  $f$  theo 4 biến  $x, y, z, t$  có biểu đồ karnaugh như sau:

	$x$	$x$	$\bar{x}$	$\bar{x}$	
$z$					$\bar{t}$
$z$					$t$
$\bar{z}$					$t$
$\bar{z}$					$\bar{t}$
	$\bar{y}$	$y$	$y$	$\bar{y}$	

Kar(f) có 6 tế bào lớn như sau:

	x	x	$\bar{x}$	$\bar{x}$	
z					$\bar{t}$
z					t
$\bar{z}$					t
$\bar{z}$					$\bar{t}$
	$\bar{y}$	y	y	$\bar{y}$	
	xz				

	x	x	$\bar{x}$	$\bar{x}$	
z					$\bar{t}$
z					t
$\bar{z}$					t
$\bar{z}$					$\bar{t}$
	$\bar{y}$	y	y	$\bar{y}$	
	$\bar{y}z$				

	x	x	$\bar{x}$	$\bar{x}$	
z					$\bar{t}$
z					t
$\bar{z}$					t
$\bar{z}$					$\bar{t}$
	$\bar{y}$	y	y	$\bar{y}$	

$x\bar{t}$

	x	x	$\bar{x}$	$\bar{x}$	
z					$\bar{t}$
z					t
$\bar{z}$					t
$\bar{z}$					$\bar{t}$
	$\bar{y}$	y	y	$\bar{y}$	

$xy$

	x	x	$\bar{x}$	$\bar{x}$	
z					$\bar{t}$
z					t
$\bar{z}$					t
$\bar{z}$					$\bar{t}$
	$\bar{y}$	y	y	$\bar{y}$	
	$y\bar{z}t$				

	x	x	$\bar{x}$	$\bar{x}$	
z					$\bar{t}$
z					t
$\bar{z}$					t
$\bar{z}$					$\bar{t}$
	$\bar{y}$	y	y	$\bar{y}$	
	$\bar{y}\bar{t}$				

# Thuật toán tìm đa thức tối thiểu.

---

**Bước 1:** Vẽ biểu đồ karnaugh của  $f$ .

**Bước 2:** Xác định tất cả các tế bào lớn của  $kar(f)$ .

**Bước 3:** Xác định các tế bào lớn  $m$  nhất thiết phải chọn.

Ta nhất thiết phải chọn tế bào lớn  $T$  khi tồn tại một ô của  $kar(f)$  mà ô này chỉ nằm trong tế bào lớn  $T$  và không nằm trong bất kỳ tế bào lớn nào khác.

## Bước 4: Xác định các phủ tối tiểu gồm các tế bào lớn

---

Nếu các tế bào lớn chọn được ở bước 3 đã phủ được  $kar(f)$  thì ta có duy nhất một phủ tối tiểu gồm các tế bào lớn của  $kar(f)$ .

Nếu các tế bào lớn chọn được ở bước 3 chưa phủ được  $kar(f)$  thì:

Xét một ô chưa bị phủ, sẽ có ít nhất hai tế bào lớn chứa ô này, ta chọn một trong các tế bào lớn này. Cứ tiếp tục như thế ta sẽ tìm được tất cả các phủ gồm các tế bào lớn của  $kar(f)$ .

Loại bỏ các phủ không tối tiểu, ta tìm được tất cả các phủ tối tiểu gồm các tế bào lớn của  $kar(f)$ .

## ❖ Bước 5: Xác định các công thức đa thức tối thiểu của $f$ .

---

Từ các phủ tối thiểu gồm các tế bào lớn của  $\text{kar}(f)$  tìm được ở bước 4 ta xác định được các công thức đa thức tương ứng của  $f$

Loại bỏ các công thức đa thức mà có một công thức đa thức nào đó thực sự đơn giản hơn chúng.

Các công thức đa thức còn lại chính là các công thức đa thức tối thiểu của  $f$ .



# Ví dụ 1

---

- ❖ Tìm tất cả các công thức đa thức tối thiểu của hàm Bool:

$$\begin{aligned} f(x, y, z, t) &= xyzt \vee x\bar{y} \vee x\bar{z} \vee yz \vee xy(\bar{z} \vee \bar{t}) \\ &= xyzt \vee x\bar{y} \vee x\bar{z} \vee yz \vee xy\bar{z} \vee xy\bar{t} \end{aligned}$$

$$f(x, y, z, t) = xyzt \vee x\bar{y} \vee x\bar{z} \vee yz \vee xy\bar{z} \vee xy\bar{t}$$


$$f(x, y, z, t) = xyzt \vee x\bar{y} \vee x\bar{z} \vee yz \vee xy\bar{z} \vee xy\bar{t}$$

Yellow			
Yellow	Blue		
Yellow			
Yellow			

$$f(x, y, z, t) = xyz t \vee x\bar{y} \vee x\bar{z} \vee yz \vee xy\bar{z} \vee xy\bar{t}$$

Blue			
Blue	Blue		
Yellow	Yellow		
Yellow	Yellow		

$$f(x, y, z, t) = xyz\bar{t} \vee x\bar{y}\bar{z} \vee x\bar{z} \vee yz \vee xy\bar{z} \vee xy\bar{t}$$

Blue	Yellow	Yellow	White
Blue	Yellow	Yellow	White
Light Blue	Light Blue	White	White
Light Blue	Light Blue	White	White

$$f(x, y, z, t) = xyzt \vee x\bar{y} \vee x\bar{z} \vee yz \vee \color{red}{xy\bar{z}} \vee xy\bar{t}$$

Blue	Light Green	Light Green	White
Blue	Light Green	Light Green	White
Light Blue	Yellow	White	White
Light Blue	Yellow	White	White

$$f(x, y, z, t) = xyz t \vee x\bar{y} \vee x\bar{z} \vee yz \vee xy\bar{z} \vee xy\bar{t}$$

Blue	Orange	Light Green	White
Blue	Light Green	Light Green	White
Light Blue	Light Green	White	White
Light Blue	Orange	White	White

$$f(x, y, z, t) = xyz t \vee x\bar{y} \vee x\bar{z} \vee yz \vee xy\bar{z} \vee xy\bar{t}$$

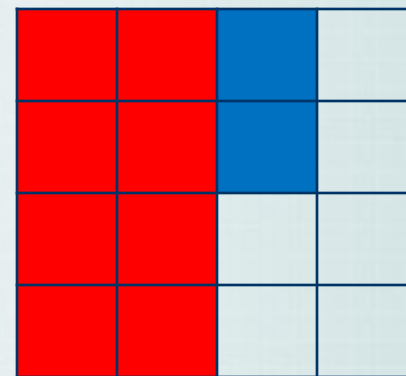
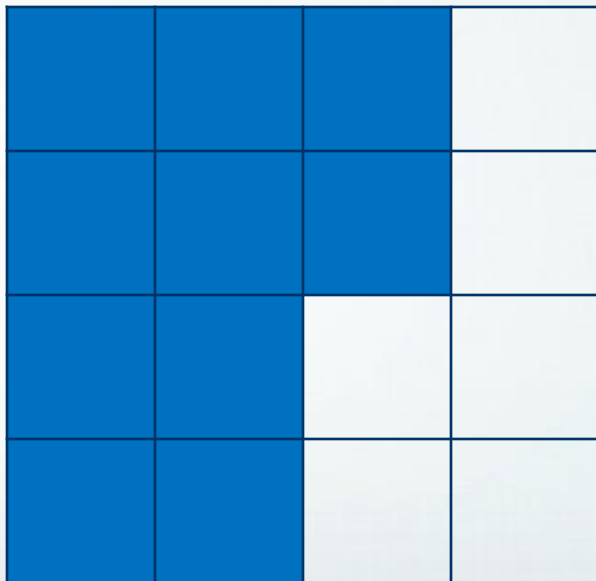
Bước 1: Vẽ kar(f):

1	1	1	0
1	1	1	0
1	1	0	0
1	1	0	0

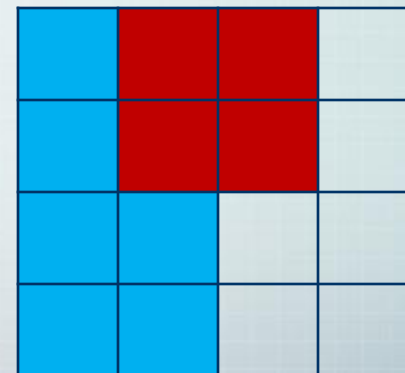


$$f(x, y, z, t) = xyz t \vee xy \bar{z} \vee xz \bar{y} \vee yz \vee xyz \bar{t} \vee xyt \bar{z}$$

Bước 2: Kar(f) có các tế bào lớn như sau:



x



yz

$$f(x, y, z, t) = xyzt \vee x\bar{y} \vee x\bar{z} \vee yz \vee xy\bar{z} \vee xy\bar{t}$$

Bước 3: Xác định các tế bào lớn nhất thiết phải chọn:

- Ô 1 nằm trong một tế bào lớn duy nhất  $x$ . Ta chọn  $x$ .
- Ô 3 nằm trong một tế bào lớn duy nhất  $yz$ . Ta chọn  $yz$ .

1	2	3	
4	5	6	
7	8		
9	10		

1	2		
4	5		
7	8		
9	10		

$x$

	2	3	
	5	6	

$yz$

## Bước 4: Xác định các phủ tối tiểu gồm các tế bào lớn

1	2	3	
4	5	6	
7	8		
9	10		

1	2	3	
4	5	6	
7	8		
9	10		

x

Ta được duy nhất một phủ tối tiểu gồm các tế bào lớn của  $\text{kar}(f)$ :

$x \vee yz$ .

1	2	3	
4	5	6	
7	8		
9	10		

yz

$$f(x, y, z, t) = xyzt \vee xy\bar{z} \vee xz\bar{y} \vee yz\bar{x} \vee \bar{x}y\bar{z} \vee \bar{x}y\bar{t} \vee \bar{x}y\bar{z}t$$

❖ Bước 5: Xác định các công thức đa thức tối thiểu của f.

Ứng với phủ tối thiểu gồm các tế bào lớn tìm được ở bước 4 ta tìm được duy nhất một công thức đa thức tối thiểu của f:

$$x \vee yz$$

$$f = \bar{y}zt \vee \bar{y}\bar{z}\bar{t} \vee y\bar{z}\bar{t} \vee xyzt \vee \bar{x}z\bar{t}$$

		1	2
3	4		5
6	7	8	9

**B1:** Vẽ Kar(f)

$$f = \bar{y}zt \vee \bar{y}\bar{z}\bar{t} \vee y\bar{z}\bar{t} \vee xyzt \vee \bar{x}z\bar{t}$$

		1	2
3	4		5
6	7	8	9

		1	2
3	4		5
6	7	8	9

		1	2
3	4		5
6	7	8	9

$\bar{z}\bar{t}$

$\bar{x}\bar{t}$

		1	2
3	4		5
6	7	8	9

		1	2
3	4		5
6	7	8	9

		1	2
3	4		5
6	7	8	9

$xzt$

$\bar{x}\bar{y}z$

$\bar{y}zt$

**B2:** Xác định tế bào lớn

$$f = \bar{y}zt \vee \bar{y}\bar{z}\bar{t} \vee y\bar{z}\bar{t} \vee xyzt \vee \bar{x}z\bar{t}$$

		1	2
3	4		5
6	7	8	9

		1	2
3	4		5
6	7	8	9

		1	2
3	4		5
6	7	8	9

		1	2
3	4		5
6	7	8	9

$xzt$

$\bar{z}\bar{t}$

		1	2
3	4		5
6	7	8	9

$\bar{x}\bar{y}z$

$\bar{x}\bar{t}$

		1	2
3	4		5
6	7	8	9

$\bar{y}zt$

**B3:** Xác định các tế bào lớn nhất thiết phải chọn

$$f = \bar{y}zt \vee \bar{y}\bar{z}\bar{t} \vee y\bar{z}\bar{t} \vee xyzt \vee \bar{x}\bar{z}\bar{t}$$

❖ **Bước 3: Xác định các tế bào lớn nhất thiết phải chọn**

- Ô 6 nằm trong một tế bào lớn duy nhất  $\bar{z}\bar{t}$ . Ta chọn  $\bar{z}\bar{t}$
- Ô 1 nằm trong một tế bào lớn duy nhất  $\bar{x}\bar{t}$ . Ta chọn  $\bar{x}\bar{t}$
- Ô 4 nằm trong một tế bào lớn duy nhất  $xzt$ . Ta chọn  $xzt$



$$f = \bar{y}zt \vee \bar{y}\bar{z}\bar{t} \vee y\bar{z}\bar{t} \vee xyzt \vee \bar{x}z\bar{t}$$

		1	2
3	4		5
6	7	8	9

		1	2
3	4		5
6	7	8	9

		1	2
3	4		5
6	7	8	9

		1	2
3	4		5
6	7	8	9

$$\bar{z}\bar{t} \vee \bar{x}\bar{t} \vee xzt$$

		1	2
3	4		5
6	7	8	9

$$\bar{x}\bar{y}z$$

		1	2
3	4		5
6	7	8	9

$$\bar{y}zt$$

$$xzt$$

**B4:** Xác định các phủ tối tiểu gồm các tế bào lớn

$$f = \bar{y}zt \vee \bar{y}\bar{z}\bar{t} \vee y\bar{z}\bar{t} \vee xyzt \vee \bar{x}z\bar{t}$$

		1	2
3	4		5
6	7	8	9

Còn lại ô 5 chưa bị phủ

Ô 5 nằm trong 2 tế bào lớn: 2 cách chọn

$$\bar{z}\bar{t} \vee \bar{x}\bar{t} \vee xzt$$

		1	2
3	4		5
6	7	8	9

$$\bar{x}\bar{y}z$$

		1	2
3	4		5
6	7	8	9

$$\bar{y}zt$$

**B4:** Xác định các phủ tối thiểu gồm các tế bào lớn

$$f = \bar{y}zt \vee \bar{y}\bar{z}\bar{t} \vee y\bar{z}\bar{t} \vee xyzt \vee \bar{x}z\bar{t}$$

		1	2
3	4		5
6	7	8	9

Còn lại ô 5 chưa bị phủ

Ô 5 nằm trong 2 tế bào lớn: 2 cách chọn

		1	2
3	4		5
6	7	8	9

$$\bar{z}\bar{t} \vee \bar{x}\bar{t} \vee xzt \vee \bar{x}yz$$

$$\bar{x}\bar{y}z$$

**B4:** Xác định các phủ tối thiểu gồm các tế bào lớn

$$f = \bar{y}zt \vee \bar{y}\bar{z}\bar{t} \vee y\bar{z}\bar{t} \vee xyz\bar{t} \vee \bar{x}z\bar{t}$$

		1	2
3	4		5
6	7	8	9

Còn lại ô 5 chưa bị phủ

Ô 5 nằm trong 2 tế bào lớn: 2 cách chọn

$$\bar{z}\bar{t} \vee \bar{x}\bar{t} \vee xz\bar{t} \vee \bar{y}z\bar{t}$$

		1	2
3	4		5
6	7	8	9

$$\bar{y}z\bar{t}$$

**B4:** Xác định các phủ tối thiểu gồm các tế bào lớn

$$f = \bar{y}zt \vee \bar{y}\bar{z}\bar{t} \vee y\bar{z}\bar{t} \vee xyzt \vee \bar{x}z\bar{t}$$

❖ **Bước 5: Xác định các công thức đa thức tối thiểu của f**

$$\bar{z}\bar{t} \vee \bar{x}\bar{t} \vee xzt \vee \bar{x}yz$$

$$\bar{z}\bar{t} \vee \bar{x}\bar{t} \vee xzt \vee \bar{y}zt$$

Hãy xác định các công thức đa thức tối thiểu của hàm Bool:

$$f = xz(\bar{y} \vee \bar{t}) \vee \bar{x} \bar{z} \bar{t} \vee z(yt \vee \bar{x} \bar{y})$$

## ❖ Biểu đồ Karnaugh:

1	1	0	1
1	1	1	1
0	0	0	0
0	0	1	1


❖ Các tế bào lớn:

$$xz, \bar{y}z, zt, \bar{x} \bar{z} \bar{t}, \bar{x} \bar{y} \bar{t}$$

❖ Các tế bào lớn bắt buộc phải chọn là

$$xz, zt, \bar{x} \bar{z} \bar{t}$$

❖ Còn lại ô (1,4) có thể nằm trong 2 tế bào lớn

$$\bar{y}z, \bar{x} \bar{y} \bar{t}$$



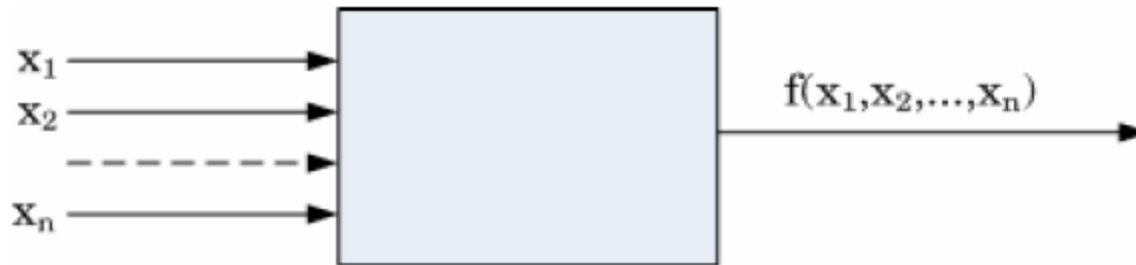
- ❖ Do đó có 2 công thức đa thức tương ứng với phủ tối thiểu:

$$f = xz \vee zt \vee \bar{x} \bar{z} \bar{t} \vee \bar{x} \bar{y} \bar{t}$$

$$f = xz \vee zt \vee \bar{x} \bar{z} \bar{t} \vee \bar{y}z$$

- ❖ Trong đó chỉ có công thức thứ hai là tối thiểu

## IV. Mạng logic (Mạng các cổng)



Input:  $x_1, x_2, \dots, x_n$  là các biến Bool

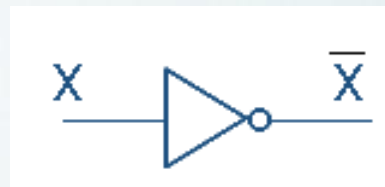
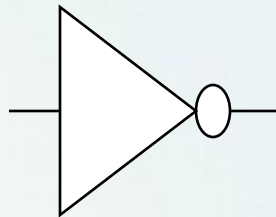
Output  $f(x_1, x_2, \dots, x_n)$  là hàm Bool.

Ta nói mạng logic trên tổng hợp hay biểu diễn hàm Bool  $f$

# Các cổng

## ❖ NOT:

Kí hiệu cổng



Bảng chân trị

X	not X
0	1
1	0

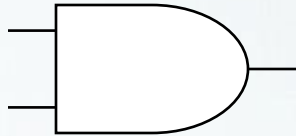
Input                      Output

Nếu đưa mức HIGH vào ngõ vào của cổng, ngõ ra sẽ là mức LOW và ngược lại.

$$F(x) = \bar{x}$$

# Các cổng

## AND:

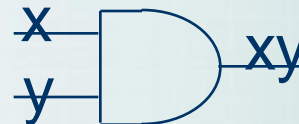


Cổng AND có ít nhất 2 ngõ vào

Ngõ ra là 1 khi tất cả các ngõ vào là 1, ngược lại là 0

x and y

$x \bullet y, x \wedge y, x \& y, xy$

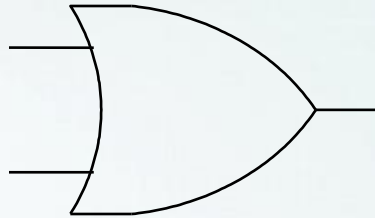


Bảng chân trị

X	Y	X and Y
0	0	0
0	1	0
1	0	0
1	1	1

# Các cổng

## OR:



Cổng OR có ít nhất là 2 ngõ vào  
Ngõ ra là 1, nếu có một ngõ vào là 1, ngược lại là 0

$x \text{ or } y$

$x + y, x \vee y, x|y$

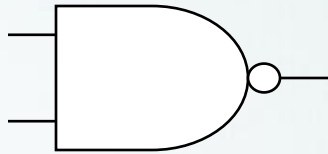


Bảng chân trị:

X	Y	X or Y
0	0	0
0	1	1
1	0	1
1	1	1

# Các cổng

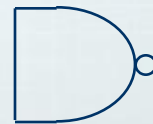
## NAND:



Là cổng bù của AND

Có ngõ ra là ngược lại với cổng AND

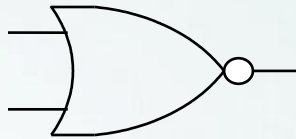
$$X \text{ nand } Y = \text{not } (X \text{ and } Y) = \overline{xy}$$



X	Y	Z
0	0	1
0	1	1
1	0	1
1	1	0

# Các cổng

## NOR:



Là cổng bù của OR

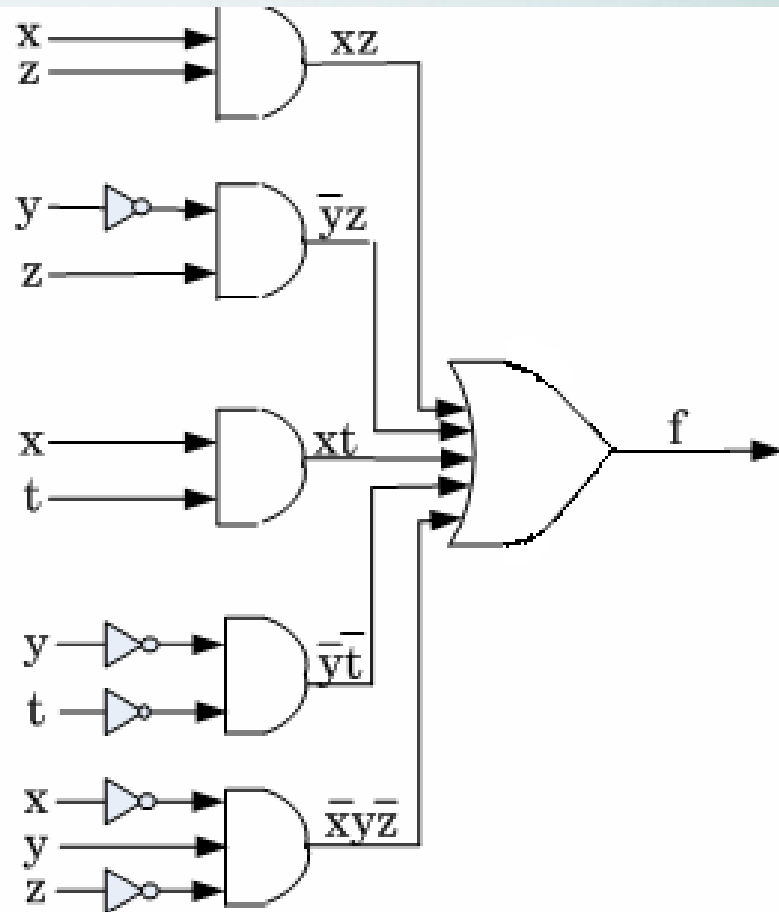
Có ngõ ra ngược với cổng OR

$$X \text{ nor } Y = \text{not } (X \text{ or } Y) = \overline{x \vee y}$$



X	Y	Z
0	0	1
0	1	0
1	0	0
1	1	0

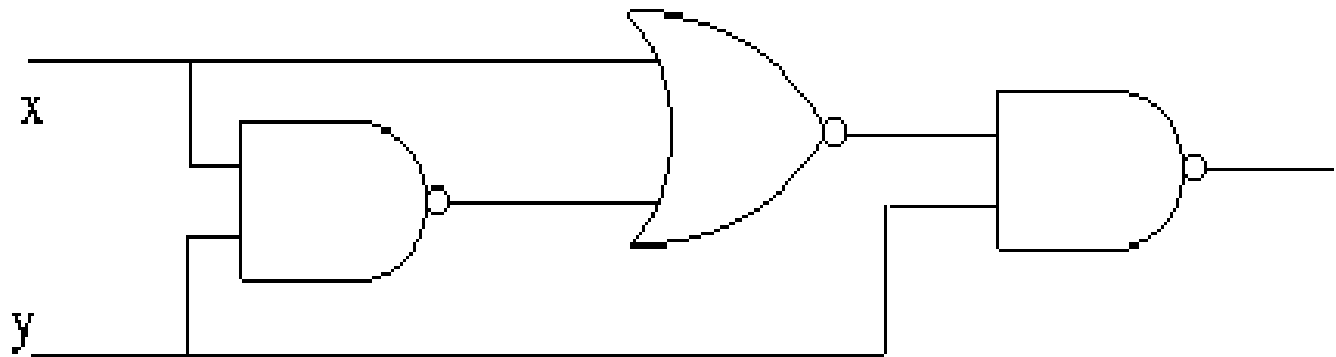
**Ví dụ**  $f = xz \vee \bar{y}z \vee xt \vee \bar{y}\bar{t} \vee \bar{x}y\bar{z}$



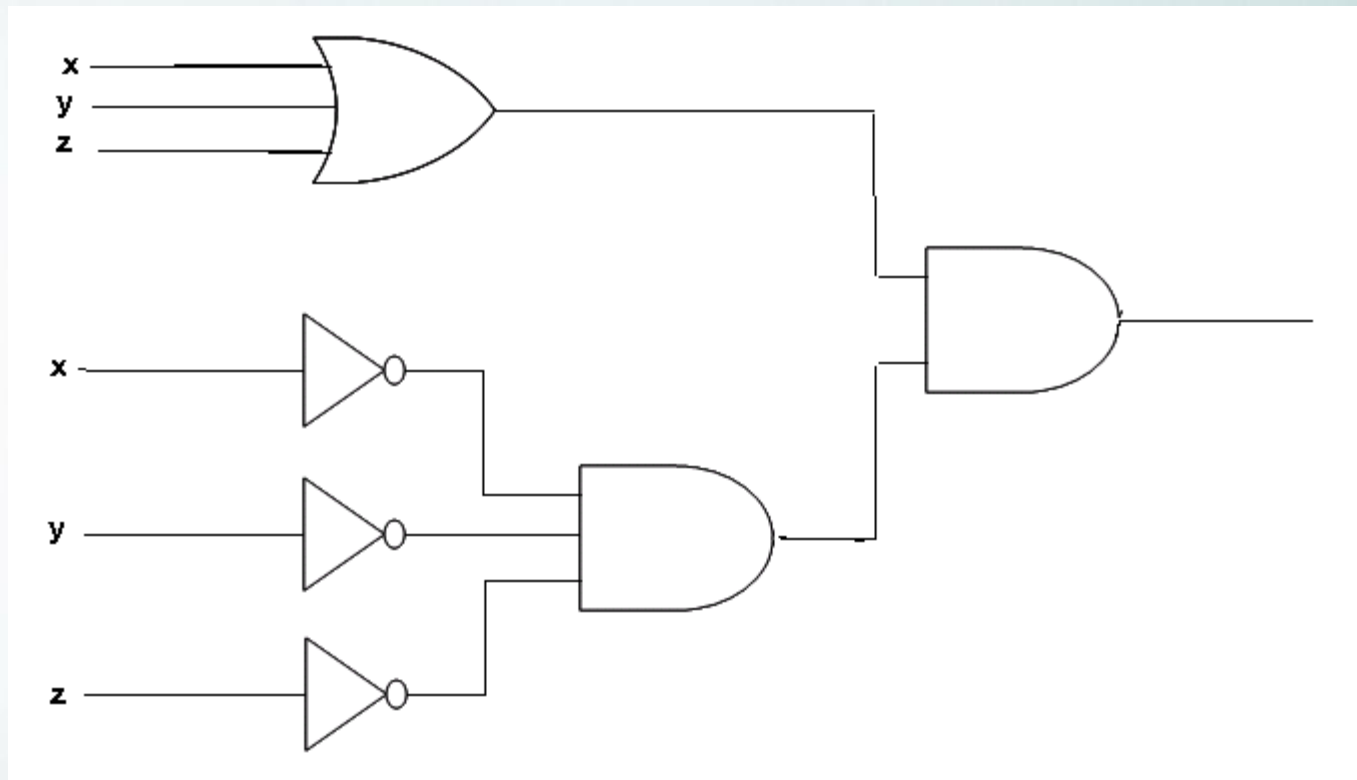


# Ví dụ

$$\overline{\overline{x} \vee \overline{xy} \vee \overline{y}}$$



Cho sơ đồ



Viết biểu thức f

$$f(x, y, z) = (x \vee y \vee z) \bar{x} \bar{y} \bar{z}$$

. Thiết kế một mạch điều khiển bởi 2 cầu dao

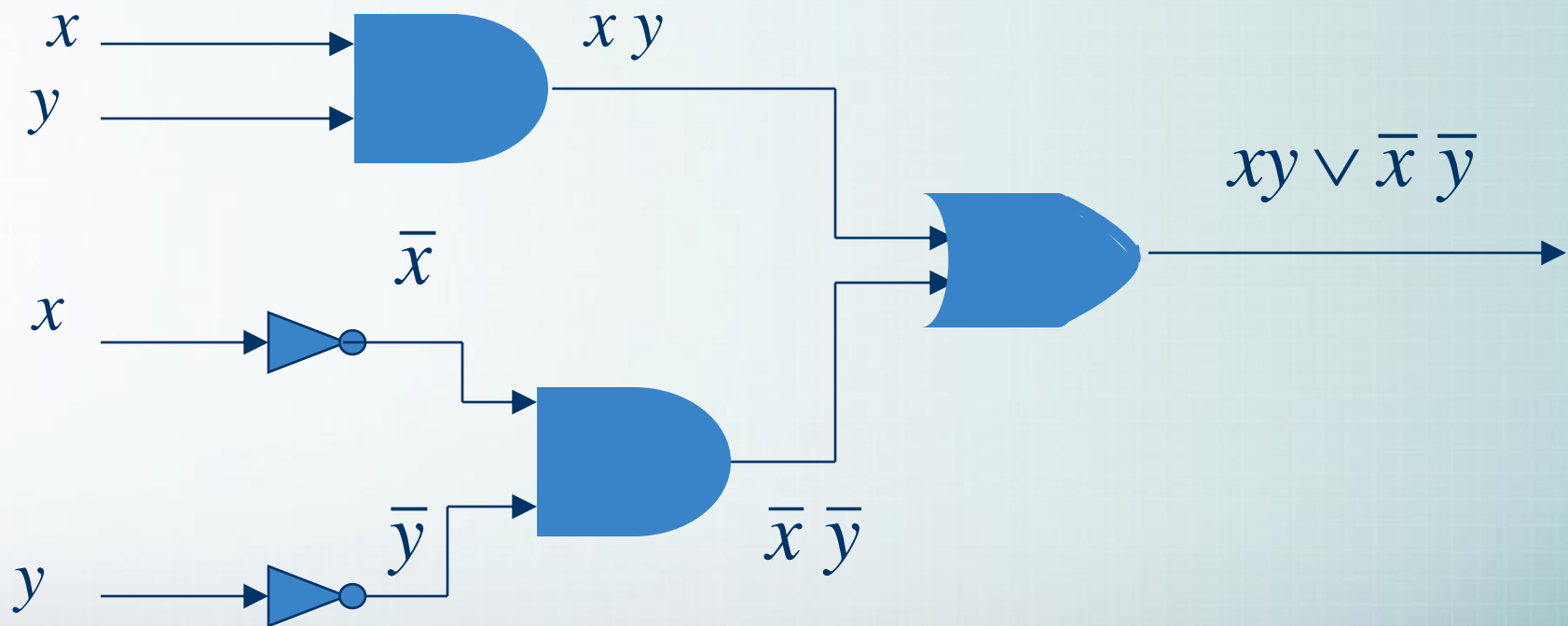
Mỗi cầu dao xem như là biến  $x, y$  : 1 là bật 0 là tắt

Cho  $F(x, y) = 1$  khi đèn sáng và 0 khi đèn tắt

Giả sử  $F(x, y) = 1$  khi cả hai cái đều bật hoặc cùng tắt

Ta có bảng chân trị sau

$x$	$y$	$F(x, y)$
1	1	1
1	0	0
0	1	0
0	0	1



## Thiết kế một mạch điều khiển bởi 3 cầu dao

Mỗi cầu dao xem như là biến  $x, y$  : 1 là bật 0 là tắt

Cho  $F(x, y) = 1$  khi đèn sáng và 0 khi đèn tắt

Giả sử  $F(x, y, z) = 1$  khi 1 hoặc 3 cái đều bật

Ta có bảng chân trị sau

$x$	$y$	$z$	$F(x, y)$
1	1	1	1
1	1	0	0
1	0	1	0
1	0	0	1
0	1	1	0
0	1	0	1
0	0	1	1
0	0	0	0

